

Montage der Kolbenbolzensicherungen (2-Takt-UL-Motore)

Piston pin circlip installation (2-stroke-UL-engines)

1) Wiederkehrende Symbole:

NUR ZUR INFORMATION.
ÄNDERUNGSDIENST NICHT VORGESEHEN.

Bitte, beachten Sie die folgenden Symbole, die Sie durch die Service-Information begleiten:

- ▲ **WARNUNG:** Warnhinweise und Maßnahmen, deren Nichtbeachtung zu Verletzungen oder Tod für den Betreiber oder andere, dritte Personen führen können.
- **ACHTUNG:** Besondere Hinweise und Vorsichtsmaßnahmen, deren Nichtbeachtung zu Beschädigungen des Motors und zum Gewährleistungsausschluß führen können.
- ◆ **HINWEIS:** Besondere Hinweise zur besseren Handhabung.

2) Einführung:

Diese Informationen sollen dem Flugzeugbauer und Betreiber helfen, korrekte Betriebsbedingungen und Installation zu gewährleisten und dadurch optimale Leistung und Zuverlässigkeit zu erzielen.

3) Technische Daten und allgemeine Information über den Motor:

Ergänzend zu dieser Information ist folgendes zu beachten:

- ⇨ gültiges Motor-Handbuch
- ⇨ Technisches Datenblatt
- ⇨ Leistungs-, Drehmoment- und Verbrauchskurven
- ⇨ Aktuelle Ersatzteilleiste
- ⇨ Einbauhinweise und -checkliste für den Motor
- ⇨ alle Service-Informationen über die betroffene Motortype
- ⇨ Reparaturhandbuch

1) Repeating symbols:

FOR INFORMATION ONLY.
WITHOUT COMMITMENT TO ADVISE MODIFICATIONS.

Please, pay attention to the following symbols throughout the service info. emphasizing particular information.

- ▲ **WARNING:** Identifies an instruction, which if not followed, may cause serious injury or even death.
- **ATTENTION:** Denotes an instruction which if not followed, may severely damage the engine or could lead to suspension of warranty.
- ◆ **NOTE:** Information useful for better handling.

2) Introduction:

This information is intended to assist the aircraft designer, manufacturer and builder to achieve correct operating conditions and assembly for the engine and consequently optimum performance and reliability.

3) Technical data and general information:

In addition to this technical information refer to:

- ⇨ current issue of the Operator's Manual
- ⇨ engine data sheet
- ⇨ power, torque and fuel consumption curves
- ⇨ current issue of the spare parts list
- ⇨ engine installation instruction and installation check list
- ⇨ all service information regarding your engine
- ⇨ Repair manual

4) Gegenstand:

Vorbeugung von Fehlern bei der Montage des Nullhakenringes ❶ mittels Montagedorne ❷.

5) Anlaß:

Aufgrund von geringfügigen Toleranzabweichungen im Kolbenguß kann es zu Problemen bei der Nullhakenringmontage kommen.

◆ HINWEIS: Die Toleranzabweichungen haben keinen Einfluß auf die Funktion des Kolbens.

6) Betrifft:

Alle Konstrukteure, Hersteller und Benützer werden darauf hingewiesen bei der Verwendung des Montagedorne zur Befestigung des Nullhakenringes besonders acht zu geben. In einigen Fällen ist eine Modifikation der Montagehülse notwendig.

7) Grund:

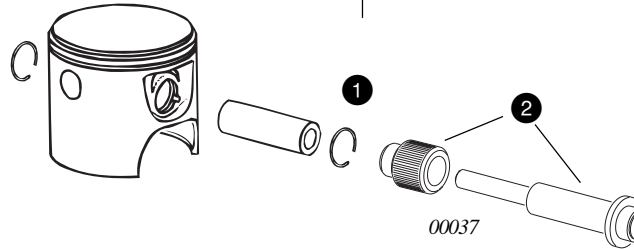
siehe Detail A

Bei der Verwendung des Montagedorne ist zu berücksichtigen, daß die Montagehülse völlig plan am Kolben anliegt (Detail A).

Dabei kann es vorkommen, daß es am unteren Kolbenbolzenauge zu einer Überschneidung ❸ zwischen der Montagehülse ❹ und dem Kolben ❺ kommt. Dies könnte zu einer Beschädigung des Nullhakenringes bzw. der Nullhakenringnut führen.

8) Durchführung:

Die fachgerechte Montage der Nullhakenringe erfolgt wie bisher, wobei die Lage der Öffnung nach unten, 6^h-Position, zeigen muß, um die Tangentialkraft der Nullhakenringe zu erhalten.



4) Subject:

Prevention of shortcomings at fitting of the piston pin circlips ❶ when using the circlips installation tool ❷.

5) Reason:

Slight tolerance deviation of the piston casting might lead to problems at fitting of the piston pin circlips.

◆ NOTE: Deviation of piston casting tolerances have no adverse effect on function of piston.

6) Concern:

It is important that all repair technicians pay special attention when using the installation tool to fit the piston pin circlips. In isolated cases modification of the installation sleeve will be necessary.

7) Cause:

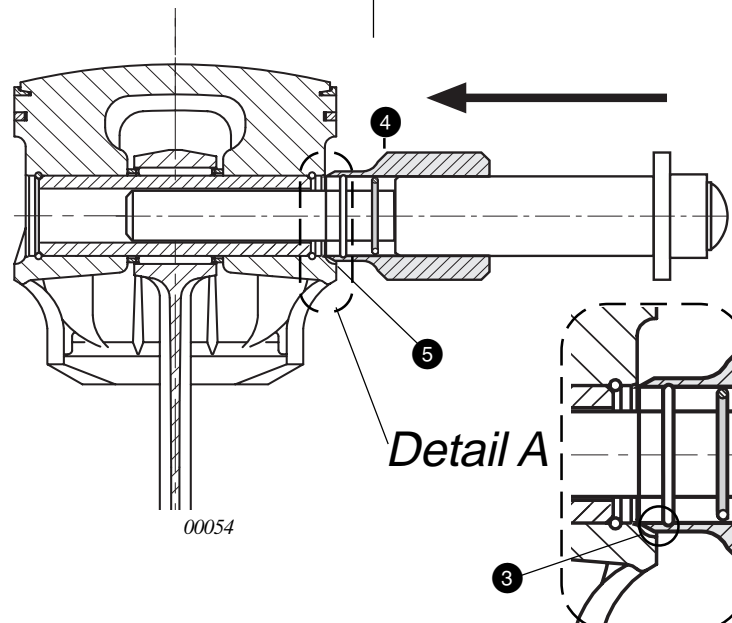
see detail A

At circlip fitting ensure that the installation sleeve comes to rest absolutely plane on the piston (detail A).

Interference ❸ of the installation sleeve ❹ with piston ❺ could result in damage of circlip and circlip groove.

8) Compliance:

The correct fitting of the piston pin circlips is done as presently with the circlip opening downwards in 6 o'clock position to maintain tangential force of the circlip.



▲ **WARNUNG:** Nach der Montage ist sicherzustellen, daß alle Nullhakenringe sicher in der Nut und in richtiger Lage montiert sind!

Ein Lösen der Kolbenbolzensicherung würde einen Totalschaden verursachen.

■ **ACHTUNG: Nur neue Nullhakenringe montieren! Alle gebrauchten Nullhakenringe verschrotten!**

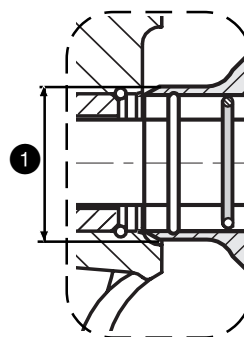
Sollte eine Überschneidung festgestellt werden, sollte die Montagehülse nicht verwendet werden oder eine entsprechende Modifikation der Montagehülse vorgenommen werden.

9) Abhilfe:

Wenn notwendig, ist hierzu der Außendurchmesser ❶ der Montagehülse geringfügig zu reduzieren (etwa 0,02÷0,08 mm), beispielsweise durch Abdrehen, Abschleifen oder mit einem anderen geeigneten Werkzeug.

10) Zusammenfassung:

- ⇨ Bei der Montage des Nullhakenringes ist gemäß obengenannter Punkte sorgfältig vorzugehen.
- ⇨ Speziell ist auf das richtige Anliegen des Werkzeuges am Kolben zu achten, um Montagefehler zu vermeiden.
- ⇨ In einigen Fällen ist es notwendig den Montagedorn entsprechend anzupassen, um Montagefehler zu verhindern.



▲ **WARNUNG:** Nichtbeachtung dieser Empfehlung kann zu Motor- und Personenschaden führen.

▲ **WARNING:** After circlip installation verify secure and correct position of the circlip in the groove.

A detached, free circlip would cause sudden engine stop and would ruin the engine.

■ **ATTENTION: Fit new circlips only! Scrap all used circlips!**

If interference between installation sleeve and piston is noticed don't use this particular sleeve but modify it accordingly.

9) Remedy:

If need be, the circlip installation sleeve can be modified to eliminate interference between installation sleeve and piston by slight reduction of the outside dia. ❶ (approx. 0,02 - 0,08/0,001" - 0,003"). Rework by grinding, turning or other suitable machining).

10) Summary:

- ⇨ At fitting of the circlips proceed carefully, as advised.
- ⇨ In particular ensure correct resting of installation sleeve on piston, to prevent faulty installation.
- ⇨ In isolated cases it will be necessary to modify the installation tool accordingly.

▲ **WARNING:** Non-compliance with these recommendations could result in engine damage and personal injury or even death.