

**Einführung eines modifizierten Öldruckgebers bei 912/ 914 (Serie)****Introduction of a modified oil pressure sensor 912 / 914 (series)****1) Wiederkehrende Symbole:**

Bitte, beachten Sie die folgenden Symbole, die Sie durch die Service-Information begleiten:

▲ **WARNUNG:** Warnhinweise und Maßnahmen, deren Nichtbeachtung zu Verletzungen oder Tod für den Betreiber oder andere, dritte Personen führen können.

■ **ACHTUNG:** Besondere Hinweise und Vorsichtsmaßnahmen, deren Nichtbeachtung zu Beschädigungen des Motors und zum Gewährleistungsausschluß führen können.

◆ **HINWEIS:** Besondere Hinweise zur besseren Handhabung.

2) Einführung:

Diese Informationen sollen dem Flugzeugbauer und Betreiber helfen, korrekte Betriebsbedingungen und Installation zu gewährleisten und dadurch optimale Leistung und Zuverlässigkeit zu erzielen.

3) Technische Daten und allgemeine Information über den Motor:

Ergänzend zu dieser Information ist folgendes zu beachten:

- ④ gültiges Motor-Handbuch
- ④ Technisches Datenblatt
- ④ Leistungs-, Drehmoment- und Verbrauchskurven
- ④ Aktuelle Ersatzteilleiste
- ④ Einbauhinweise und -checkliste für den Motor
- ④ alle Service-Informationen über die betroffene Motortype
- ④ Reparaturhandbuch

4) Betreff

Alle Motoren der Type **912 UL (Serie) bis S/N 4.402.126**
914 UL (Serie) bis S/N 4.417.635
912 A (Serie) bis S/N 4.410.245
914 F (Serie) bis S/N 4.420.058
912 F (Serie) bis S/N 4.412.763

1) Repeating symbols:

Please, pay attention to the following symbols throughout the service information emphasizing particular information:

▲ **WARNING:** Identifies an instruction, which if not followed, may cause serious injury or even death.

■ **ATTENTION:** Denotes an instruction which if not followed, may severely damage the engine or could lead to suspension of warranty.

◆ **NOTE:** Information useful for better handling.

2) Introduction:

This information is intended to assist the aircraft designer, manufacturer and builder to achieve correct operating conditions and assembly for the engine and consequently optimum performance and reliability.

3) Technical data and general information:

In addition to this technical information refer to:

- ④ current issue of the Operator's Manual
- ④ engine data sheet
- ④ power, torque and fuel consumption curves
- ④ current issue of the spare parts list
- ④ engine installation instruction and installation check list
- ④ all service information regarding your engine
- ④ Repair Manual

4) Engines affected

All engines of Type **912 UL(series) up to S/N 4.402.126**
914 UL (series) up to S/N 4.417.635
912 A (series) up to S/N 4.410.245
914 F (series) up to S/N 4.420.058
912 F (series) up to S/N 4.412.763

**5) Gegenstand**

Einführung eines modifizierten Öldruckgebers Teile Nr.: 956357 mit zusätzlicher Messing-Ummantelung anstatt Öldruckgeber Teile Nr.: 956355.

6) Fristen

Keine.

7) Abhilfe

Austausch des Öldruckgebers gemäß nachstehender Arbeitsanweisung nur falls notwendig.

8) Durchführung

■ **ACHTUNG:** Diese Arbeiten sind entsprechend dem letztgültigen, der Motortype entsprechendem Wartungshandbuch, sowie der nachstehenden Arbeitsanweisung durchzuführen.

Die Maßnahmen sind vom Hersteller oder ROTAX-Vertriebspartner bzw. deren Service Center durchzuführen und zu bescheinigen.

▲ **WARNUNG:** Arbeiten nur bei kaltem Motor und geerdetem Fluggerät durchführen.

9) Neuteileumfang

Stück	Teile Nr.	Bezeichnung	Verwendung
1	956 357	Öldruckgeber	912/ 914

10) Arbeitsanweisung

Siehe dazu Bild 1

10.1) Demontage des alten Öldruckgebers

- ⑩ Fluggerät gegen ungewollte Inbetriebnahme absichern.
- ⑩ Bordbatterie abklemmen.
- ⑩ Elektroanschluß des Öldruckgebers entfernen.
- ⑩ Öldruckgeber abschrauben.

◆ **HINWEIS:** Ablaufendes Öl auffangen und entsprechend entsorgen.

5) Subject

Introduction of a modified oil pressure sensor, part no. 956 357 with additional brass damper ring instead of oil pressure sensor, part no. 956 355.

6) Compliance

None.

7) Remedy

Exchange of oil pressure sensor as per following instructions only if necessary.

8) Accomplishment

■ **ATTENTION:** These tasks have to be performed in accordance with the latest valid maintenance manual for the respective engine type and the following instructions.

The measures have to be taken and confirmed by the engine manufacturer or ROTAX-distribution partners or their service centers.

▲ **WARNING:** Carry out this work only on cold engine and with aircraft properly secured and engine ignition grounded.

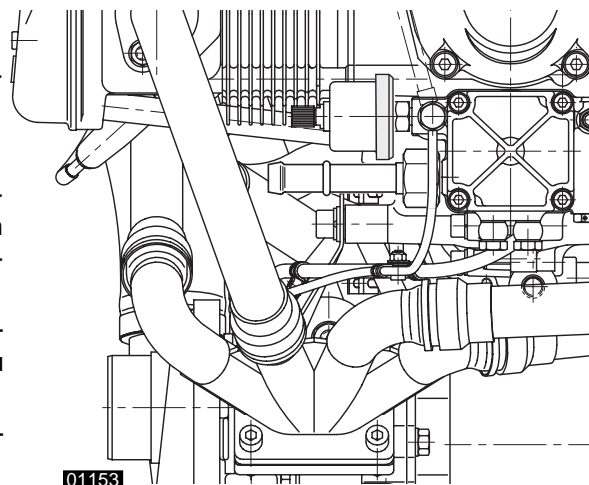


Bild 1

9) New parts required

Qty.	part no.	description	application
1	956 357	oil pressure sensor	912/ 914

10) Work instruction

See illustration 1

10.1) Removal of old oil pressure sensor

- ⑩ Assure that the aircraft cannot be operated unintentionally.
- ⑩ Disconenct Battery.
- ⑩ Remove electric connection of oil pressure sensor.
- ⑩ Remove oil pressure sensor.

◆ **NOTE:** Collect drained oil and dispose of it in an ecological way.

**10.2) Montage des neuen Öldruckgebers T. Nr 956 357 mit Dämpfering**

- ⑩ Das Gewinde im Ölpumpengehäuse sauber reinigen und entfetten. Gewinde muß ölfrei sein.
- ⑩ Neuen Öldruckgeber mit LOCTITE 243 verschrauben und mit 15 Nm fixieren.
- ⑩ Elektroanschluß aufschrauben.
- ⑩ Entlüften des Ölsystems laut Einbauhandbuch.
- ⑩ Bordbatterie anschließen.
- ⑩ Prüflauf gemäß letztgültigen Wartungshandbuch der betroffenen Motortype 912 oder 914 durchführen.
- ⑩ Motor auf Dichtheit kontrollieren.

◆ **HINWEIS:** Bei der Montage bzw. Demontage der Ölzulaufleitung (Ausführung mit Überwurfmutter) ist der Öldruckgeber zu demontieren. Durch die größeren Außenabmessungen ist die Montage der Überwurfmutter bei montierten Geber 956 357 nicht möglich. Demontage des Öldruckgebers gemäß Arbeitsanweisung.

▲ **WARNUNG:** Nichtbeachtung dieser Empfehlungen kann zu Motor- und Personenschaden oder Tod führen!

10.2) Fitting of new oil pressure sensor, part no. 956 357 with damper ring

- ⑩ The threads must be free of oil.
- ⑩ Fit new oil pressure sensor with LOCTITE 243 and tighten to 15 Nm (132 in.lb.).
- ⑩ Attach electrical connection.
- ⑩ Connect board battery.
- ⑩ Correctly purge oil system as per installation manual.
- ⑩ Carry out test run as per latest valid maintenance manual of the respective engine type, 912 or 914.
- ⑩ Check engine for leakage.

NOTE: When fitting or removing the oil inlet tube (version with union nut) the oil pressure sensor has to be removed. Due to the bigger external dimensions fitting of the union nut is not possible with oil pressure sensor 956 357 mounted. Remove oil pressure sensor as per work instructions.

▲ **WARNING:** Non-compliance with these recommendations could result in engine stoppage and personal injury or death!