

**ROTAX**

SERVICE INFORMATION

19 UL 94

June 1994

ZYLINDER UND KOLBEN FÜR ROTAX 582 UL DCDI

CYLINDER AND PISTON FOR ROTAX 582 DCDI

1) Wiederkehrende Symbole:

Bitte, beachten Sie die folgenden Symbole, die Sie durch die Service-Information begleiten:

- ▲ **WARNUNG:** Warnhinweise und Maßnahmen, deren Nichtbeachtung zu Verletzungen oder Lebensgefahr für den Betreiber oder andere, dritte Personen führen können.
- **ACHTUNG:** Besondere Hinweise und Vorsichtsmaßnahmen, deren Nichtbeachtung zu Beschädigungen des Motors und zum Gewährleistungsausschluß führen können.
- ◆ **HINWEIS:** Besondere Hinweise zur besseren Handhabung.

2) Allgemein:

Auf Grund konstruktiver Angleichung mit dem ROTAX Motor Type 618 UL und vereinfachter Lagerhaltung wurden die Kolben vereinheitlicht.

Der bisher verwendete Kolben mit der Teile- Nr. **886 270** wird durch den beim ROTAX 618 UL bereits bekannten Kolben ersetzt.

- ◆ **HINWEIS:** Bis zur Verfügbarkeit des neuen Kolbens mit der Teile- Nr. **887 080** wurde vorübergehend der technisch gleichwertige Kolben mit der Teile- Nr. **887 085** verbaut.
Für den Ersatzteildienst sind nur die Kolben mit der Ersatzteile- Nr. **887 080** und die beiden Übermaßkolben **887 081** und **887 082** erhältlich!

Im Zuge dieser Umstellung wurde beim ROTAX Motor Typ 582 UL der Zylinder mit der Teile- Nr. 913 289 auf den neuen Zylinder mit der Teile- Nr. 913 288 umgestellt.

- ◆ **HINWEIS:** Der Kolben mit der Teile Nr. **886 270** ist für ältere Motoren als Ersatzteil jederzeit lieferbar.

3) Betroffen - SERIENEINBAU:

Der serienmäßige Einbau der Kolben mit der Teile-Nr. **887 085** erfolgt bei Type 582 UL DCDI ab Mot. Nr. **4,317.184**.

4) Betroffen - ERSATZTEILWESEN:

- ▲ **WARNUNG:** Bezugnehmend auf die TECHNISCHEN DATEN muß das Kolbeneinbauspiel (Differenz zwischen Zylinder- und Kolbendurchmesser) von **0,06 + 0,08 mm** eingehalten werden.
Bevor die jeweilige Paarung (Zylinder und Kolben) zur Montage vorgenommen wird, sind die genauen Maße zu ermitteln!

⇒ TOLERANZGRUPPE:

Bei den Zylindern, wie auch bei den Kolben, gibt es 2 Toleranzgruppen, rot und grün markiert. Der Unterschied beträgt 0,01 mm.

NUR ZUR INFORMATION.
ÄNDERUNGSDIENST NICHT VORGESEHEN.

1) Repeating symbols:

Please, pay attention to the following symbols throughout the service info. emphasizing particular information.

- ▲ **WARNING:** Identifies an instruction, which if not followed, may cause serious injury or even death.
- **ATTENTION:** Denotes an instruction which if not followed, may severely damage the engine or other components.
- ◆ **NOTE:** Information useful for better handling.

2) General information:

For reason of similarity with design of ROTAX engine type 618 UL and to simplify store keeping, the pistons have been standardized.

The piston **886 270** used up to now has been replaced by the piston used on the ROTAX 618 UL.

- ◆ **NOTE:** Until the piston **887 080** was readily available, the piston **887 085**, technically equivalent, was fitted.
For spare parts service, only the piston **887 080** with the two oversize pistons **887 081** and **887 082** are available.

In the course of this change-over the cylinder of Rotax engine type 582 UL, part no. 913 289, was changed to cylinder 913 288.

- ◆ **NOTE:** The piston, part no. **887 270**, is readily available as spare part for earlier models.

3) Concerning - SERIAL PRODUCTION:

Fitting of piston **887 085** on serial production of type 582 UL DCDI beginning with engine no. **4,317.184**.

4) Concerning - SPARE PARTS SERVICE:

- ▲ **WARNING:** With reference to Technical Data the piston to wall clearance of **0,06 - 0,08 mm** must be kept without fail.
Prior to respective mating of cylinder and piston the actual dimensions have to be taken.

⇒ TOLERANCE GROUP:

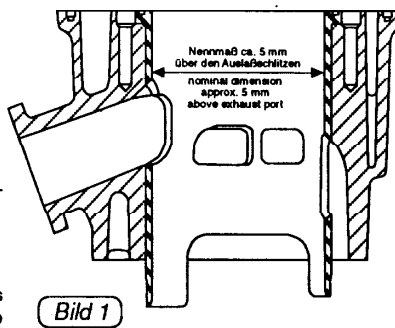
The cylinders as well as pistons come in two tolerance groups, marked red or green. The difference in diameter is 0,01 mm.

⇨ ZYLINDER:

Vor jedem Einbau muß das Istmaß des Zylinders ermittelt werden:

alte Zylinder	913 289	Nennmaß	rot	76,01 mm (+0,01)
			grün	76,02 mm (+0,01)
neue Zylinder	913 288	Nennmaß	rot	76,00 mm (+0,01)
			grün	76,01 mm (+0,01)

◆ HINWEIS: Gemessen (nach Darstellung) wird jeweils in Kurbelwellen-Achse und 90° dazu.



⇨ KOLBEN:

Wie bereits bekannt, befinden sich am Kolbenboden das Nennmaß des Kolbens, der Toleranz-Farbpunkt, der Richtungspfeil für die Einbaulage sowie die Herstellerbezeichnung.

Vor jedem Einbau eines Kolbens ist der effektive Kolbendurchmesser zu ermitteln:

Bei Kolben für Typ 582 UL und 618 UL wird das Nennmaß 23 mm unter dem Kolbenhemd (entsprechend der Darstellung Maß „H“) ermittelt:

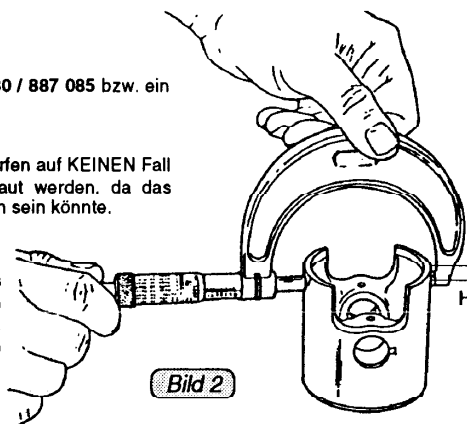
alte Kolben	886 270	Nennmaß	rot	75,95 mm (-0,01)
			grün	75,96 mm (-0,01)
neue Kolben	887 085 / 887 080	Nennmaß	rot	75,94 mm (-0,01)
			grün	75,95 mm (-0,01)

⇨ Folgende Paarungen sind möglich:

Es darf immer nur ein Zylinder 913 288 mit einem Kolben 887 080 / 887 085 bzw. ein Zylinder 913 289 mit einem Kolben 886 270 verbaut werden.

▲ WARNUNG: Bei den neuen Zylindern (Teile- Nr. 913 288) dürfen auf KEINEN Fall die alten Kolben (Teile Nr. 886 270) eingebaut werden, da das erforderliche Kolbeneinbauspiel NICHT gegeben sein könnte.

■ ACHTUNG: Um das Kolbenspiel optimal anzupassen, ist es erforderlich, nach den oben angegebenen Richtlinien die Effektivmaße zu ermitteln. UNBEDINGT AUF GLEICHE FARBKENNUNG ACHTEN - nicht mischen!



▲ WARNUNG!

Nichtbefolgung dieser Anweisungen kann zu Motorschaden und Verletzungen führen!

⇨ CYLINDER:

Always check the actual diameter of the cylinder before fitting:

old series cylinder	913 289	nom. dia.	red	76,01 mm (+0,01)
			green	76,02 mm (+0,01)
new series cylinder	913 288	nom. dia.	red	76,00 mm (+0,01)
			green	76,01 mm (+0,01)

◆ NOTE: Always take reading as depicted in ill. 1 in crankshaft axis and 90° transverse.

⇨ PISTON:

As known by now, the nom. diameter, the colour mark and the arrow for correct position as well as code of manufacturer are clearly visible on piston crown.

Always check the effective diameter of the piston prior to installation.

On the piston for Type 582 UL and Type 618 UL the actual piston diameter is taken 23 mm (0,9 in.) below piston skirt, dimension "H" on illustration 2.

old series piston	886 270	nom. dia.	red	75,95 mm (-0,01)
			green	75,96 mm (-0,01)
new series piston	887 085 / 887 080	nom dia.	red	75,94 mm (-0,01)
			green	75,95 mm (-0,01)

⇨ The following combinations are practicable:

The cylinder 913 288 may only be mated with piston 887 080 / 887 085 and the cylinder 913 289 solely mated with piston 886 270.

▲ WARNING: On an engine with the new cylinders (part no. 913 288) NEVER fit old series piston 886 270, as the necessary piston to wall clearance may NOT be given.

■ ATTENTION: To achieve the optimal piston to wall clearance to the above stated directives, it needs to determine the actual mating dimensions. PAY ATTENTION TO COLOUR CODE, never mate cylinder with piston of different colour mark.

▲ WARNING!

Failure to comply with these directives can lead to engine damage and injuries !